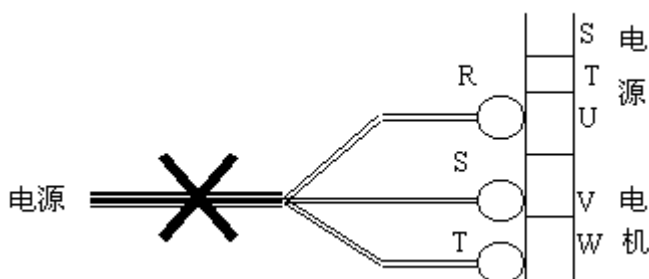


MID 系列变频器操作手册

1. 布线时的注意事项

主电路

- 1) 如果把电源输入端子 (R、S、T) 和电机用输出端子 (U、V、W) 接反了, 则变频器会受到损伤, 绝对不可这样接线。
- 2) 请不要让电机输出用端子 (图) (U、V、W) 接地。

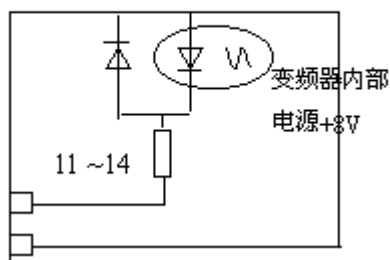


- 3) 请不要让电机输出用端子 (U、V、W) 之间短路。
- 4) 在开动变频器时, 请按照标准接线图使用熔丝断路器和热敏继电器。请参照 5—3 “布线用机器的选定”。
- 5) 地线端子 (E) 为变频器的框架地线 (FG), 请按第三种接地 ($100\ \Omega$ 以下, $\phi 1.6\text{mm}$ 以上) 的标准接地。
- 6) 请务必将已设置电机的进相电容器取下来。
- 7) 对主电路端子 (R、S、T、U、V、W) 请务必用绝缘外皮的压焊端子。

控制电路

- 1) 加在输出端子 (01、COM) 上的电流请不要超过 DC24V、50MA, 也不要加反极性电压。
- 2) 输入端子 (11—14) 的内部结构是: 以大约 2.5 千兆由大约 8V 拉制而成, 可用接点或敞开式调整器进行控制, 请不要由外部加压。

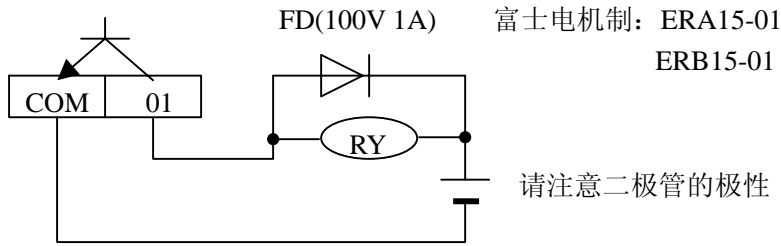
11~14的内部电路如下



- 3) 请不要把设定频率用电源端子 (5V) 和控制用地线端子 (G) 短路。

4) 当用输出端子 (01 COM) 直接驱动继电器时, 请插入续流二极管 (FD)。

5) 接在控制电路上的电线请用胶合线或屏蔽线。



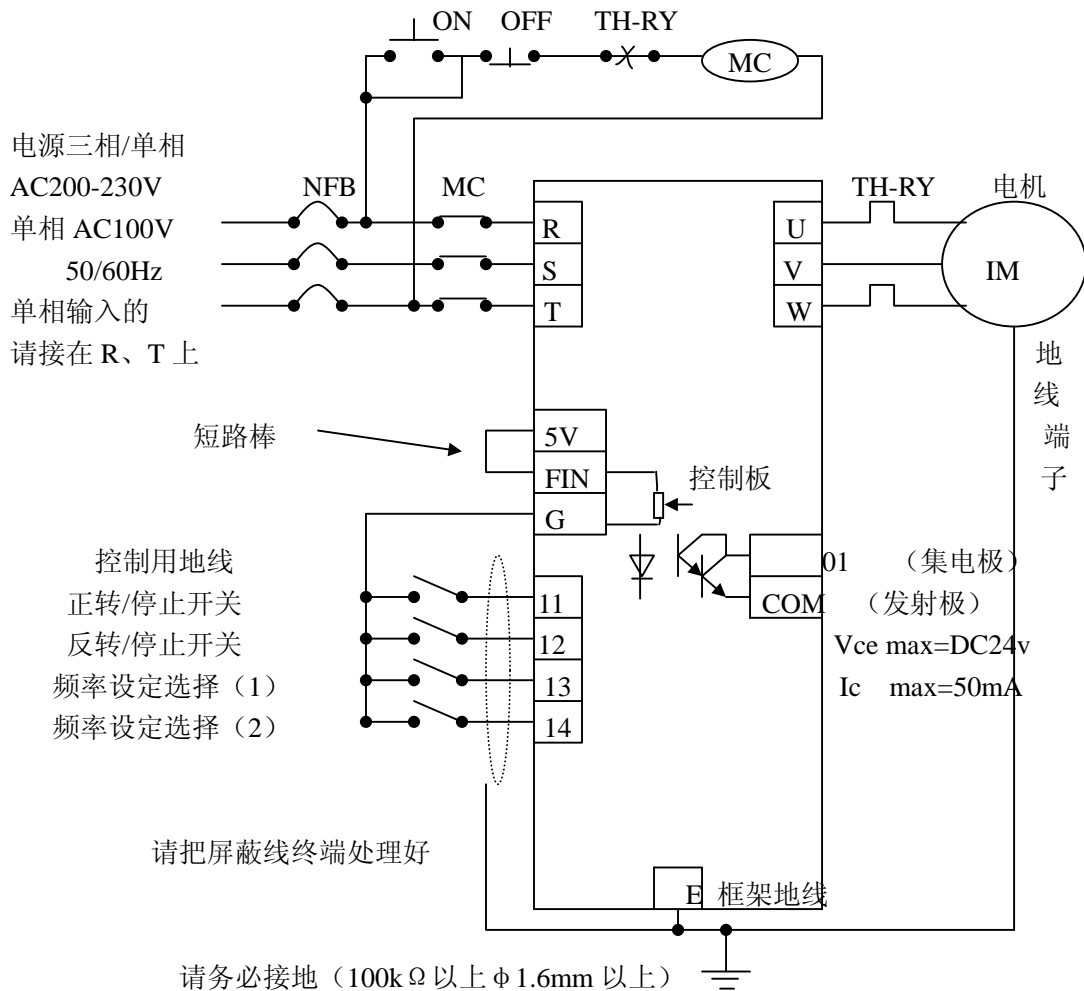
6) 请把屏蔽线的屏蔽部分接地。

7) 接在控制电路上的电线要与动力线分离。

8) 关于电线的固定, 要用螺丝刀垂直对准接线柱加以固定。

2 安全注意事项

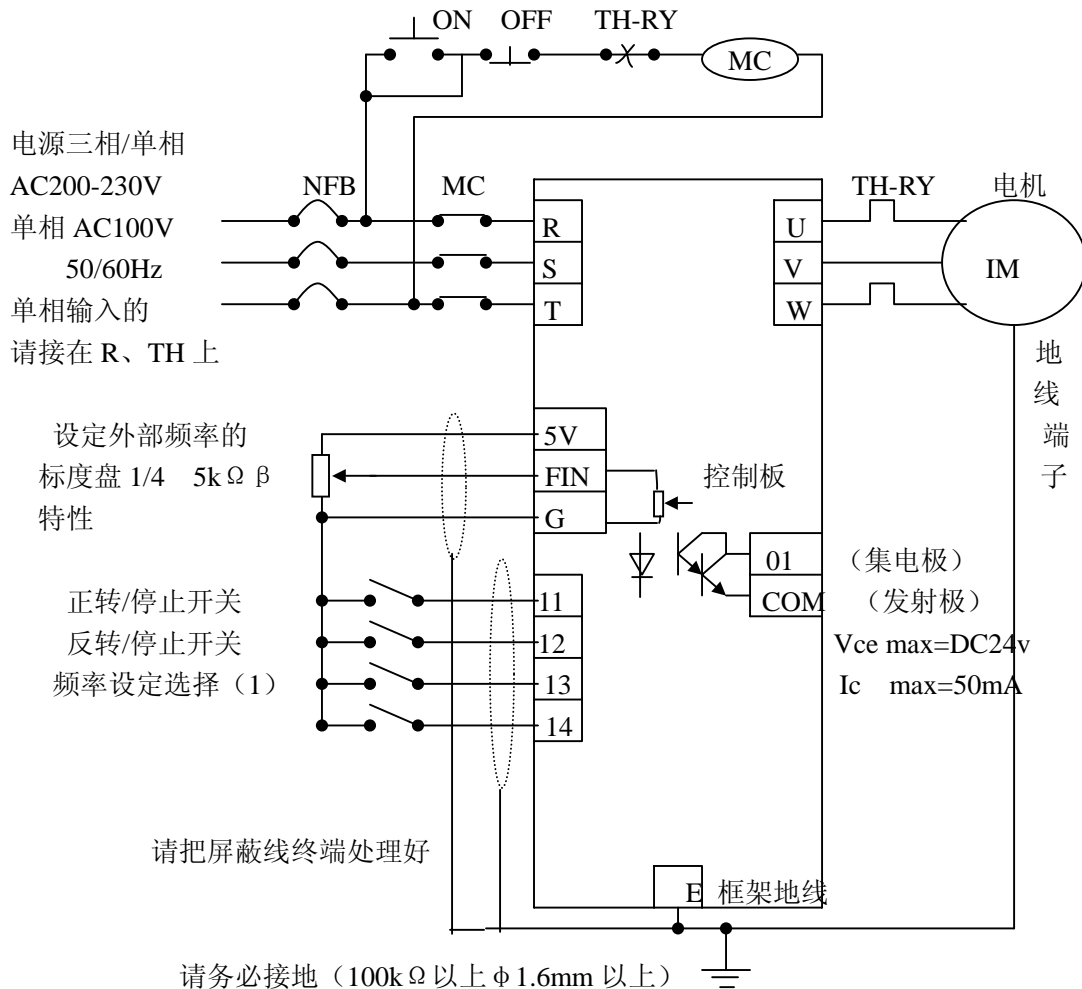
2-1 MID***W**的情况



进行外部频率设定的情况

* 电机在以最高频率运转，由于外部频率设定标度盘的位置，设定频率用电流接线端子（5V）和控制用地线端子（G）会短路。因此，请务必把短路棒去掉之后再布线。

* 关于外部频率的设定，请将电位器面板向左旋转到最大限度后再进行。



2-2 布线用器件的选定

(1) 熔丝断路器、电磁接触器、热敏继电器（以上为松下电工的商品型号）和电线的选定

变频器型号	适用电机 (KW)	熔丝断路器 (额定电流值)	电磁接触器*1 (接点的构成)	热敏继电器*1 (电流调整范围)	电线*2 (mm ²)
MID011A1X	0.1	BBP25 (5A)	BMF61824 (3P+1a)	BMF902E (0.95~1.45A)	2.0
MID021A1X	0.2	BBP25(5A)	BMF61842 (3P+1a)	BMF904E (1.7~2.6A)	2.0
MID041A1X	0.4	BBP25(10A)	BMF61842 (3P+1a)	BMF907E (0.98~4.2A)	2.0
2 MID01 *1× 3	0.1	BBP25(5A)	BMF61842 (3P+1a)	BMF901E (0.5~0.75A)	2.0
2 MID02 *1×	0.2	BBP25(5A)	BMF61842 (3P+1a)	BMF902E (0.95~1.45E)	2.0

3					
2 MID04 *1× 3	0.4	BBP25(5A)	BMF61842 (3P+1a)	BMF904E (1.7~2.6A)	2.0
2 MID08 *1× 3	0.75	BBP25(10A)	BMF61842 (3P+1a)	BMF907E (2.8~4.2E)	2.0
2 MID15 *1× 3	1.5	BBP25(15A)	BMF61842 (3P+1a)	BMF915E (5.0~8.0A)	2.0

注) 端子盘螺丝钉尺寸 控制电路端子 M3 螺丝钉
主电路端子/地线端 (E) M4 螺丝钉

(2) 继电器的选定

为防止接触不良,用于控制输入端子(“11—14”)等控制电路的继电器请使用小信号用的(最低保证电流在 1mA 以下)

(参考例)

松下电工: DS 形 NK 形 HC 形

欧姆龙: G2A 形

(3) 控制电路用开关的选定

当用开关代替继电器时,为防止接触不良,请使用微弱电流用的

(参考例) 日本开关: M-2012J-G

注: *1 当有几台机器同时运转时,请结合电机选用电磁接触器和热敏继电器。

*2 电机用电线是指变频器和电机之间的距离在 20M 以内的场合。

距离超过 20M 时请增加尺寸。

*1 当有几台机器同时运转时,请结合电机选用电磁接触器和热敏继电器

*2 电机用电线是指变频器和电机之间的距离在 20M 以内的场合,距离超过 20M 时请增加尺寸。

3、运转

3-1 运转前的检查

在设置好、布线完毕、开始运转之前,请进行如下检查:

布线有无错误(尤其是电源输入端子 R、S、T 和输出端子 U、V、W 的连接有无错误)。

输入电源是否符合额定值。

有无因短碎电线等而发生短路的地方。

螺丝钉、端子等是否有松动的。

负载一侧是否有短路、接地的。

3-2 运转方法

选择不同的频率指令和运转指令, MID 系列变频器可进行如下六种运转:

	频率指令			运转指令		参数的设定	
	操作盘	电位器 *2 面板	端子板 (FIN	操作盘	端子板	频率指令选择*2	运转指令选择

1	O			O*	O*	PnL (操作板)	boTH (两方)
2		O*	O	O*	O*	0—5 (端子板)	boTH (两方)
3	O			O		PnL (操作板)	PnL (操作盘)
4		O*	O	O		0—5 (端子板)	Pnr (端子板)
5	O				O	PnL	Ter (端子板)
6		O*	O		O	0—5	Ter (端子板)

*1) 当运转指令对操作盘和端子板两方都有效时，端子板优先。操作盘运转开关只有在端子板的正转/停止开关“11”和反转/停止开关“12”都断开时才有效。另外，当端子板上的“11”和“12”中的任何一个或两方都接通时，操作盘运转开关的原有状态就被取消。

*2) 当“17 频率指令选择”为“PnL”时的输出频率范围为“75 上限频率”、“76 下限频率”的范围。另外，“0—5”时的输出频率范围为用“输入 73.5v 时的频率”和“输入 74.0V 时的频率”设定的范围。详见 P29。

*3) 只装在 MID***V/W **上，出厂时，端子板“FIN”和“5V”是用短路棒短路的。当你使用端子板“FIN”时，请去掉短路棒，将控制面板转到最大。

使用端子板“13”和“14”，除可进行通常的运转、停止外，还可进行：

- 多达四种的多种速度运转
- 两种加减速时间选择
- 正转、反转、缓转
- 外部强制触发指令
- 自由运转指令
- 断路复位指令

3-3 试运转

1) 为了安全，请先进行如下作业：

- 请先让电机单独运转
- 把控制端子板的输入全部断开。

2) 接着接通电源（接通变频器输入侧的熔丝断路器（NFB）和电磁接触器（MC）之后，按如下顺序进行试运转，并检查运转状态。

操作内容	电位器面板	操作盘		备考
		位置	4 位 LED	
①接通电源			0.0	电源接通时为监视方式 (输出频率显示)
<p>频率为设定方法因操作盘规格（型号）而异，</p> <div style="display: flex; justify-content: space-around; align-items: center;"> <div style="text-align: center;"> <p>V</p> <p>当为 MID*** **时，用电位器面板设定；</p> <p>W</p> </div> <div style="text-align: center;"> <p>A</p> <p>当为 MID*** **时</p> <p>B</p> </div> </div> <p style="text-align: center;">用操作盘的开关设定</p>				
②频率设定	向右转到最大*1	按 设	0.0	显示第 0 速度（出厂设定为 0.0Hz）（若 3 秒钟内不触动开关，则退回监视方式，因此，这时请再按
			60.0	把第 0 速频率设定为 60Hz

		定频率*2		
③退回监视方式			0.0	若 3 秒钟内不触动开关，则退回监视方式
④运转（正转）指令	按 rUn		60.0	频率渐渐变化
⑤停止指令	按 STOP		0.0	频率渐渐变化

* 1)即使调整电位器面板，4 位 LED 显示也呈 0.0 状态。

* 2)用 Δ 增加频率，用 ∇ 减少频率。

{试运行时的检查点}

①电机转动是否顺利，有无异常声音、振动。

②加减速是否顺利。

③电机的放置方向是否合乎要求。

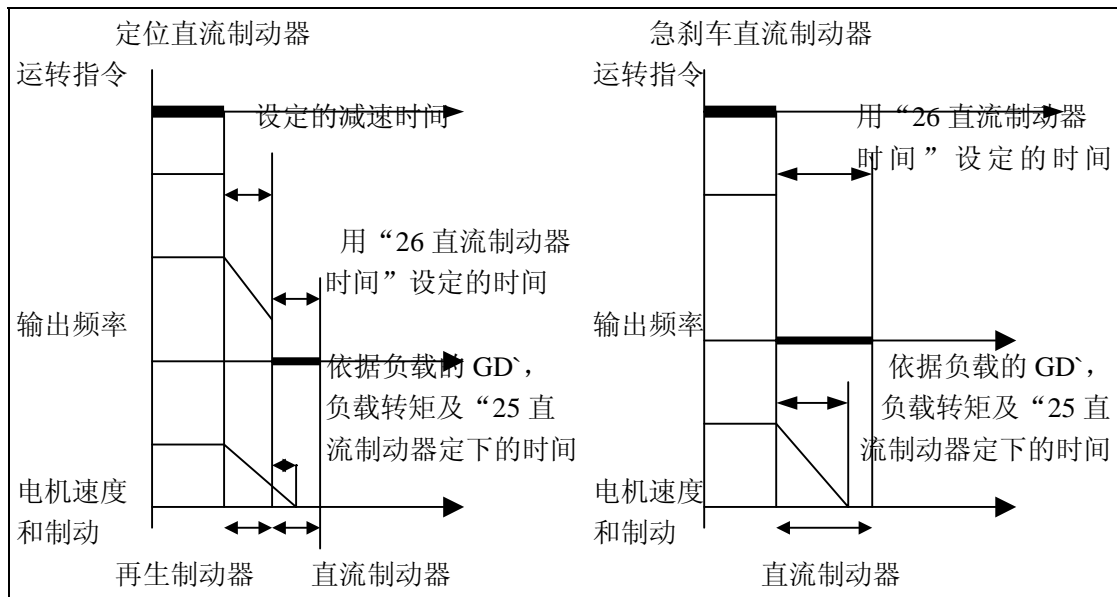
- 如果发生了变频器触发等异常现象，请参照料“问题与对策”采取相应措施。变频器触发时，操作盘的 4 位 LED 上会显示出触发的原因，电机呈自由运转状况。关于显示，请参照 7-3 “监视”项。

3-4 运转机能

MID 系列具有如下运转机能，可用操作盘和端子板的开关下指令。

运转机能	说明
通常运转	■ 带有加减速时间的运转机能，加减速时间的范围是 0—3600 秒，加减速分别设定。
缓进运转	■ 加减速时间为 0 的运转机能，最适合于定位等。将“运转方式”定为缓进运转方式，可进行缓进运转。将控制端子“13—G”之间短路后，通过正转或反转指令，可输出缓进频率，这样可由通常运转变为缓进，也可由缓进变为通常运转。缓进频率可在 0—30HZ 的范围内设定。过高时，有时会因过电流而触发，请注意这一点。
自由运转停止	■ 可以切断加在电机上的电压，使电机处于自由运转状态。在加机械制动器时有用。但即使自由运转停止了，如果触摸电机用输出端子（U、V、W），也会有触电的危险。因此，请注意这一点。
直流制动器	■ 在变频器由运转状态转入停止状态时，给电机加直流电起动制动器的机能
定位直流制动器	■ 当在进行通常运转中发出停止指令时，机器会慢慢停下来；当输出频率变为 3HZ（可用参数改变）时，制动器便起动。 ■ 在把设定频率定为 0 时，输出频率一变到 1HZ 以下，制动器就起动。 ■ 制动强度器的制动强度（转矩）和制动时间可用参数设定。
急刹车（全域）直流制动器	■ 当在进行通常运转中发出停止指令时，不是缓慢停下来，而是立即起动制动器。 ■ 制动强度（力矩）和制动时间可用参数设定。 ■ 制动时间为“定位直流制动器方式”的 2 倍。

(直流制动器的运转图例)



*1 为变化 50HZ 的时间，加减速时的设定方法，请参照 7 “操作” 项。

*2 请参照 6—5 “运转方式” 项。

*3 “缓进频率” 的设定方法请参照 7 “操作” 项。

*4 “直流制动器选择” 的设定方法，请参照 7 “操作” 项。

3-5 运转方式

MID 系列具有如下运转方式

请用参数“18 运转方式选择”来选择运转方式。选择的方法请参照 7 “操作” 项。

运转方式	端子板的机能				“18 运转方式选择”的值
	11	12	13	14 *1	
缓进运转方式	正转	反转	缓进运转指令 *2	自由运转/外部强制触发/ 第 2 加减速时间/触发复位	JOG
2 种速度运转方式	正转	反转	频率设定选择	自由运转/外部强制触发/ 第 2 加减速时间/触发复位	2
4 种速度运转方式	正转	反转	频率设定选择		4 (出厂设定)

当为 2 种和 4 种速度运转方式时，依据频率设定选择端子“短路”/“开路”可进行下表中的多种速度运转。当端子全部开路时，可选择第 0 速频率，用参数“00 设定频率（第 0 速）”或者电位器面板、设定外部频率标度盘进行设定（用“17 频率指令选择”把第 0 速频率变为参数设定，或者变为电位器面板、外部设定，请在二者之间进行切换。

在 4 种运转方式“出厂设定”下的频率设定

“13” — “G” 间	“14” — “G” 间	频率设定
开路	开路	第 0 频率
短路	开路	第 1 频率
开路	短路	第 2 频率

短路	短路	第3频率
----	----	------

在2种运转方式下的频率设定

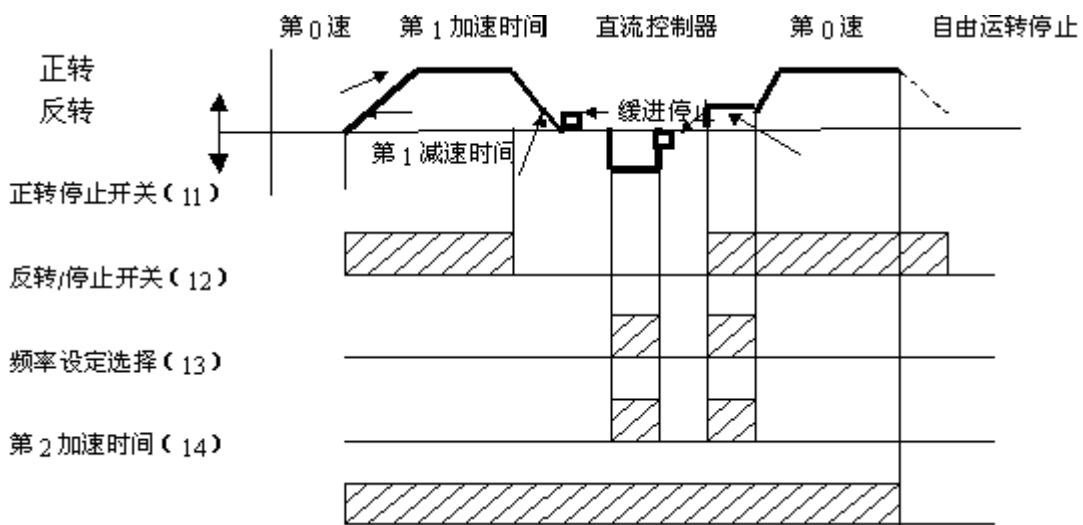
“13” — “G” 间	频率设定
开路	第零频率
短路	第1频率

*1 用“4714 机能选择”(P28) 进行选拔。

*2 把“13” — “G” 之间短路后, 通过把“11” — “G” 之间或“12” — “G” 之间短路, 可以进行JOG (缓进) 运转。

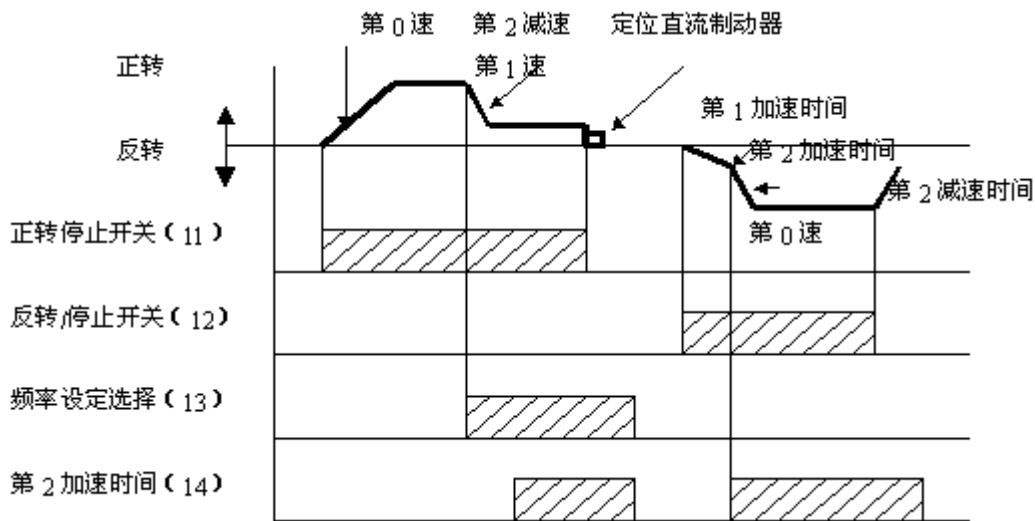
■在缓进运转方式下的运转图例

“14 机能选择” 选成 Thr : 外部强制触发时

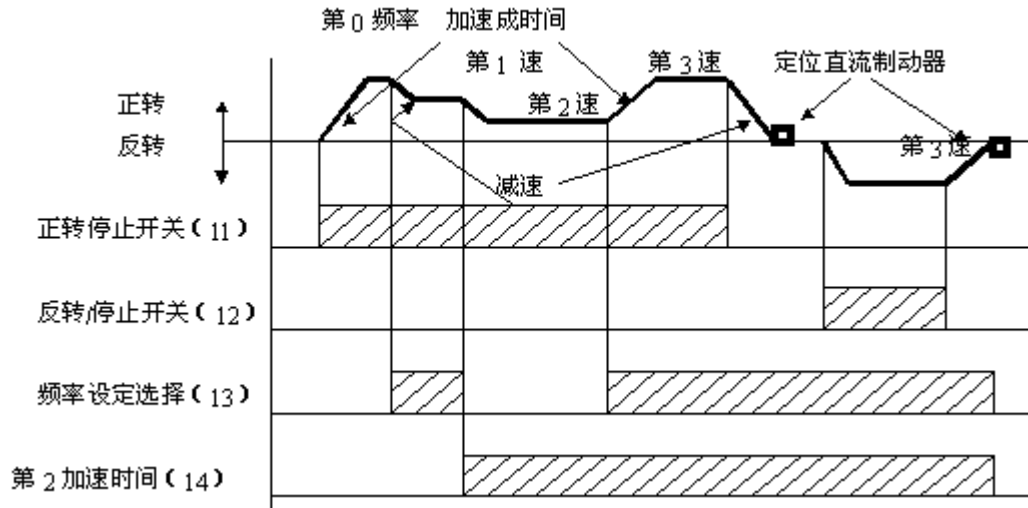


■在2种速度运转方式下的运转图例

把“14 机能选择选定” 为 U—d : 第2 加减速时间时



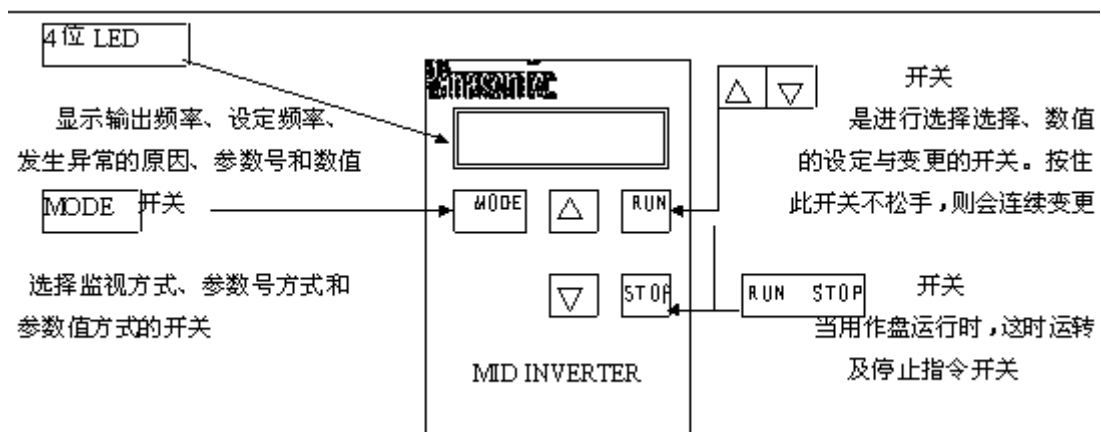
■在4种速度运转方式 (出厂设定) 下的运转图例



4、操作

4-1 主机操作盘

(1) 机能的概要

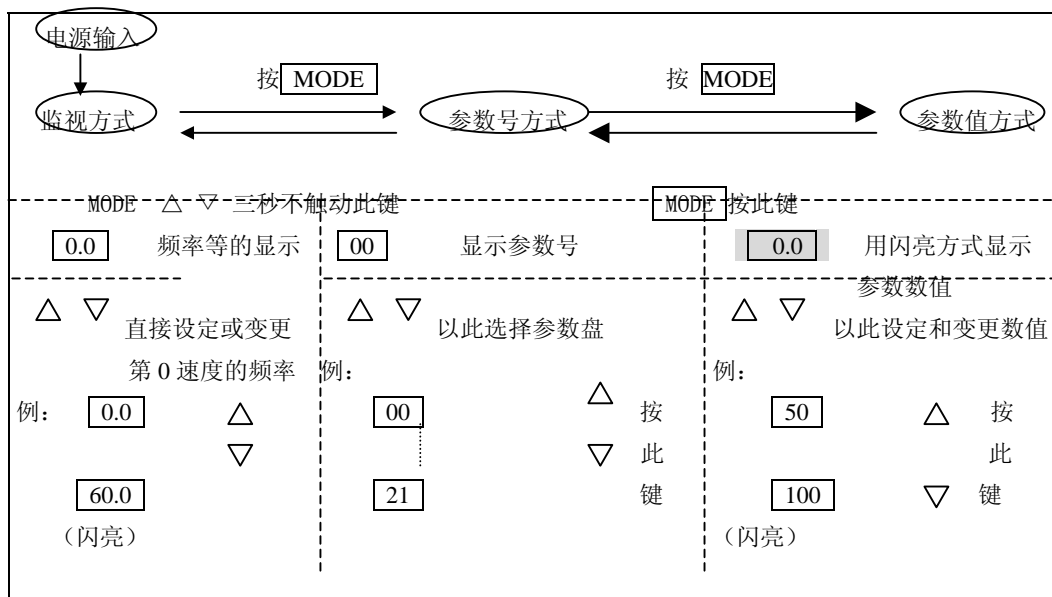


主机操作部由 4 位 LED 8888，方式开关 MODE，设定开关 Δ ∇ 运用转开关、停止开关 STOP 构成，可进行通常的运转与停止，参数的确认与变更（上一层楼、变频器的状态显示）输出频率、设定频率、异常状态等），也可解除触发时的断路。

(2) 构成

● 各种方式的说明

监视方式	显示输出频率、设定频率、变频器的直流电压中的一个。这些可用参数“60 监视方式切换”进行切换。接通电源时为此方式。
参数号方式	把参数的号码（00~99）显示在 4 位 LED 的前两位。（例 00）请选择想用 Δ ∇ 开关确认和变更的参数。*1 在这种方式下，若 3 秒钟不触摸 MODE， Δ ∇ 则退回监视方式。若再按 MODE 可显示前面的参数号。
参数值方式	以闪亮方式显示参数的内容（设定值）。 请用 Δ ∇ 开关进行变更。



*1) 出厂时，参数号码按 10~3 “参数一览表”上的顺序显示。

●各方式之间的变化

4-2 参数的设定

MID 系列具有调整其特性等的参数。参数可用操作盘设定。请将其调整到最适合户外运转条件的状态后使用。

参数有 50 种，但为了便于用户的使用，可根据用户的使用频度取胜制可设定的参数量；另外，对常用数量也提供了容易设定的条件（参数抽出）；我们将这些称为“一页机能”。可依据这种机能将其设定为贵方专用的规格。

出厂时已将最常用的 15 个参数置于可设定的状态。

参数的变更方法、抽屈法和设定法如下所示：

■可设定参数的变更法 例) 把“可设定参数”由 15 变为 50。

操作内容	主机操作盘		备考
	开关	4 位 LED	
①接通电源		0.0	接通电源时为监视方式
②调用“可设定参数量”	按 MODE 按▽ 连续按▽约 10 秒钟	00. 00__ 15	。显示参数号 。(约 3 秒钟不触动开关会退回到监视方式，故这时请再按一次 MODE 。可显示__，连续按大约 10 秒钟。 》出厂时预设为 15
③变更参数	依据△▽设定为 50	50	
④退回到监视方式	按 MODE	00 0.0	。显示参数号 。约 3 秒钟退回监视方式

■参数抽出法 例) 把第 2 个参数“01 第 1 速度频率”变为“21 加速时间”。

操作内容	主机操作盘		备考
	开关	4 位 LED	
①接通电源		00	监视方式

②调用“99 参数抽出”	按 MODE 连续按 △约 10 秒钟 从△松手	00. 99__ 99__	。显示参数号 。(约 3 秒钟不触动开关会退回到 监视方式, 故这时请再按一次 MODE 用最后的参数操作 (--表示其后没有参数--消失)
③变更参数 *1	按 MODE 按△ 按 MODE 依据△▽设定为参数号为 21	01--- 02--- ---01 ---21	。显示顺序(第 1 个)*2 。显示顺序(第 2 个) 。显示参数号(出厂时为“01 第一速度频率” 。“21 加速度时间
	按 MODE	99 0.0	。显示参数号 。约 3 秒钟退回监视方式

*1) 若要进行反复抽出时, 请反复进行③的操作

*2) 00--- 表示显示的顺序。

■ 加速度时间的设定方法 例) 把 “21 加速度时间” 设定为 1.00 秒

操作内容	开关	4 位 LED	备考
接通电源		0.0	。监视方式
调用“21 加速 度时间”	按 MODE 按△之后选择 21	00 21	。显示参数号(约 3 秒不触动开关 会退回到监视方式, 故这时请再按 一次 MODE) 。“21 加速度时间”
设定为 10.0 秒	按△ MODE 用设定为 1.00	5.0 1.00	。出厂时预设为 5 秒
退回到监视方 式	按 MODE	21 0.0	。显示参数号 。约 3 秒钟退回监视方式

■ 用外部频率设定标度盘设定频率的方法 例 把“17 频率指令选择”设定为 0-5(0-5V)
按 MID****V/W **的出厂设定, “17 频率指令选择”为 0—5 以下的操作是 MID**A/B
**的例子

操作内容	开关	4 位 LED	备考
①接通电源	按 MODE	0.0	。监视方式
②调用“17 加 速度时间”	按 △ 之后选择 17	00 17	。显示参数号 (若大约 3 秒钟不触动开关会退回 到监视方式, 故这时请再按一次 MODE) 。“17 频率指令选择”
③设定为 0— 5V	按 MODE 按 △ 按 MODE *1 存储变更了的内容	PnL 0-5 17 CAU(断路)	。出厂时预设为操作盘 。显示参数号 。为了安全要断路
④解除断路*2	同时按 △▽	0.0	。监视方式

*1) 按了正三角形或反三角形之后, 要么移动参数号, 要么在大约 3 秒钟内不触动开关使

其退回到监视方式，这样，变更内容就会被储存起来。

*2) 若在解除断路前按 MODE 开关，则显示出过去断路的原因，不能用正三角形或反三角形解除。这时请退回到现在短路的原因显示，解除断路。（详见 P25）

锁定参数的方法把“参数锁定”由 no(不锁定)变为 Part (1 页锁定)

操作内容	操作盘		备考
	开关	4 位 LED	
①接通电源		00	。监视方式
②选择可设定参数量	详见“可设定的参数量的变更法”		请参照“参数的抽出法”
③调用“参数锁定”	按 MODE 连续按 Δ 一旦松开▽ 连续按 Δ 约 10 秒钟	00 99—— 99 n0	。显示参数号 (约 3 秒钟不触动开关会退回到监视方式，故这时请再按一次 MODE) 。显示—— 。则消失——。 。出厂时预设为不锁定
④变更参数	用 Δ 或反三角形变更参数	ParT	。选择“一页锁定”
	按 MODE	00	。显示参数号 (这时参数锁定有效：呼不出“可设定参数” “99 参数抽出”和“参数锁定”)

注意

- 在发出触发等警告和显示出异常时不能变更参数。
- 变更参数值后，要么移动参数号，要么保持原参数号不变而用不触动开关的办法使其退回到监视方式，这样，变更的内容就被储存起来了。另外，若在变更参数的过程中电源断了，则储存其最后的值。
- 几乎所有的参数在变更时其内容会反映在动作上，但以下的参数在变更时为了安全起见而断路。

使用时请先解除断路，解除断路的方法请参照 9—3 “断路的解除”。

“16 运转指令选择”	“46 11 12 机能选择”	“70 防止恢复供电再起动”
“17 运转指令选择”	“47 11 12 机能选择”	“71 复试选择”
“旧运转指令选择”	“69 防止反转”	“73. 5V 输入时频率”
		“74. 0V 输入时频率”

- 若变更“61 显示倍率”，则以下参数的显示值等于原参数值显示乘显示倍率。显示数据—超过 9999，则用 16 进制只显示 1000 的位数。（详见“61 显示倍率”）

“00—03 第 0—3 速度频率”	“41—44 跳变频率”	“75 上限频率”
“20 缓进频率”	“73. 5V 输入时频率”	“76 下限频率”
“29 制动器开始频率”	“74. 0V 输入时频率”	

■ 在变更参数的过程中，若变频器触发，则不能存储变更内容。如果需要的话，请解除断路后再调整一次。

■ 如果错误地把参数锁定了，请按以下顺序解除锁定。

- 1) 切断电源，确认 LED 显示消失之后，边按 MODE 边接通电源。
- 2) 调用“参数锁定”，将其变为 n0。
- 3) 切断电源，确认 LED 显示消失后再接通电源。

4-3 监视

(1) 频率监视

接通电源时，或在显示参数号时（4 位 LED 的上 2 位显示参数号），大约 3 秒钟不触动，则为监视输出频率状态。

（切换“60 监视方式切换”也可以监视设定频率”）

(2) 报警、异常监视

当变频器检查出报警和触发状态时，4 位 LED 上则显示出报警和异常，这种显示最优先。关于对策，请参照 9—2 “保护机能”。

警告	异常	4 位 LED	内 容
O	—	L	电源电压不足
O	—	闪亮	电子热敏继电器工作
O	—	rEU. P.	防止反转
O	O	r.p.	防止恢复供电时再起动
—	O	0.c.	过电流触发
—	O	0.u.	过电压触发
—	O	0.L	外部强制触发
—	O	THr	电子热敏继电器
—	O	Err	CPU 错误
O	—	E.0.U	电流接通时过电压触发
—	O	0.H	稳定器叶片过敏触发*3

报警	异常	4 位 LED	内 容
O	—	CAU.	存储以下参数的变更
			“16 运转指令选择”
			“17 频率指令选择”
			“18 运转指令选择”
			“4611 12 机能选择”
			“4714 机能选择”
			“69 防止反转”
			“70 防止恢复供电再起动”
O	—	----	“71 复试选择”
			“73.5V 输入时频率”
O	—	----	“74.0V 输入时频率”
O	—	----	参数初始化完了*1
O	—	Clr	断路因素清除完了*2

(3) 监视过去的触发原因

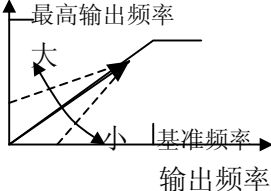
“81 触发原因①” — “85 触发原因⑤” 上存储有过去 5 次触发的原因，可以象设定参数那样进行确认。当处于断路状态时，可用下列方法进行确认。

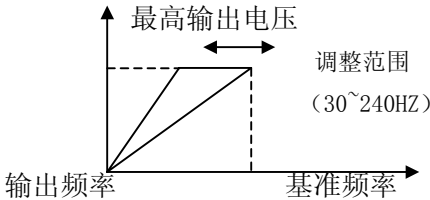
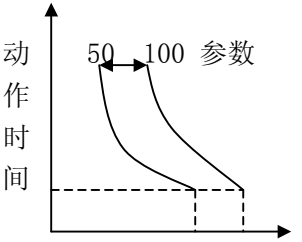
操作内容	开关	4 位 LED	备 考
发生触发		0. C	例) 过电流触发
① 确认前一次的原因	按 MODE 按 MODE	81 0. U	“81 触发原因” “81 触发内容” 例) 过电压触发
② 确认前两次的原 因	按 MODE 按△ 按 MODE	81 82	显示号码 “82 触发原因” 显示“82”内容，若没有在则为空白
③ 确认前 3-5 次的原因	反复进行②的操作		

④退回到现在的触发显示*4	按 MODE 显示号码	85 0.C	显示号码 约 3 秒钟退回到监视方式
---------------	-------------	-----------	-----------------------

*4) 在显示参数号 (81~85) 的状态下, 若不触动开关, 则 3 秒钟后退回到现在的触发显示。用同时按 $\Delta \nabla$ 的方法解除断路, 请在现在的触发显示状态下进行。

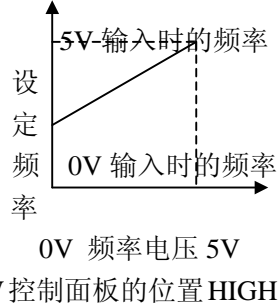
4-4 参数的机能

号码	参数名	说 明	显示顺序
—	可设定参数量	能设定可确认和变更的参数个数, 详见“可设定参数的变更方法”。	—
00	设定频率 (第 0 速)	可设定想运转的频率, 当“17 频率指定选择”为 PnL 时有效。	01
01	第 1 速度频度	可设定多个速度运转时的频率, 当“18 运转方式选择”“为”两个速度运转方式时, 第一速度频度有效; 为“四种速度运转方式”时, 第 1—第 3 速度频率有效。	02
02	第 2 速度频度		03
03	第 3 速度频度		04
16	运转指令选择	可从下列指令中选择运转指令 <ul style="list-style-type: none"> ● PnL (Panel): 主机操作盘的 rUn 开关 ● TEr (TERInAL): 输入端子“11”、“12” ● boTH: 对主机操作盘、输入端子双方有效 (出厂时的设定) *若选择 PnL, 则不能把输入端子“11” — “14”作为运转指令使用。	05
17	频率指令选择	究竟是用“00 设定频率 (第 0 速)”设定第 0 速度频率, 还是用频率设定用输入端子“F1 N”或电位器面板 (当为 MID***V**时) 设定, 可进行选择。 <ul style="list-style-type: none"> ● PnL “00 设定频率 (第 0 速)” ● 0—5 频率设定用端子“FIN” (电压指令) DC0—5V 或电位器面板 (当为 MID***V**时) 	06
18	运转方式选择	这是选择运转方式的参数 <ul style="list-style-type: none"> ● 2 两种速度运转方式 ● 4 四种速度运转方式 (出厂时设定) ● JOG 缓进运转方式 	07
19	堵转	可调整低频领域的变频器输出电压, 可调整电压。 *若设定过大, 有时会因过电流而触发, 请注意这一点。 	08
21	加速时间	可决定加减速时输出频率的变化率。 。用变化 50HZ 的时间设定。 。设定为 0 秒时, 实际上为 0.05 秒。 。3 秒以下刻度单位为 0.02 秒; 3—10 秒为 0.1 秒; 10 秒以上为 1 秒。	09
31	减速时间		10

20	缓进频率	可设定缓进运转时的频率	11																				
30	载波频率	<p>这是选择载波频率的参数,可进行以下 8 种选择:请在电机停止时变更载波频率,运转时不发生变化。</p> <table border="1" style="margin-left: 20px;"> <tr> <td>设定值</td> <td>载波频率</td> <td>设定值</td> <td>载波频率</td> </tr> <tr> <td>0</td> <td>1.2KHz</td> <td>4</td> <td>8.0kHz</td> </tr> <tr> <td>1</td> <td>2.6KHz</td> <td>5</td> <td>10.1KHz</td> </tr> <tr> <td>2</td> <td>3.9KHz</td> <td>6</td> <td>12.0KHz</td> </tr> <tr> <td>3</td> <td>6.0KHz</td> <td>7</td> <td>14.9KHz</td> </tr> </table> <p style="text-align: right;">出厂进设定</p>	设定值	载波频率	设定值	载波频率	0	1.2KHz	4	8.0kHz	1	2.6KHz	5	10.1KHz	2	3.9KHz	6	12.0KHz	3	6.0KHz	7	14.9KHz	12
设定值	载波频率	设定值	载波频率																				
0	1.2KHz	4	8.0kHz																				
1	2.6KHz	5	10.1KHz																				
2	3.9KHz	6	12.0KHz																				
3	6.0KHz	7	14.9KHz																				
号码	参数名	说 明	显示顺序																				
35	基准频率	<p>可结合电机的额定值,在 30—240Hz 的范围内,任意设定底频率(在恒转矩领域的最高频率)</p> 	13																				
79	电子热敏继电器	<p>可调整电子热敏继电器发挥作用的范围</p> <ul style="list-style-type: none"> ● 用对于变频器额定电流的百分率设定 ● 当电机电流超过额定值时,操作盘显示部会闪亮 ● 若设定 n0, 则电子热敏继电器的功能失效。 	14																				
86	参数初始化	<p>可将所有参数初始化为标准的出厂设定值。(初始化方法)</p> <ol style="list-style-type: none"> ①用 Δ 开关设定 YES 后,保持原状,切断电源。 ②显示消失后,接着在接通电源时初始化,在 4 位 LED 上显示 ③因在这种状态下变频器不工作,所以,请再次切断电源,重新接通电源后使用。 	15																				
*出厂时可设定以上 15 个参数。敢于其它参数,请设定了“可设定参数量”之后,进行确认和变更。(详见 P22)																							
号码	参数名	说 明	显示顺序																				
22	第 2 加速度时间	19 可设定第 2 加减速度的加减速度的时间 当将近“4714	16																				
32	第 2 减速度时间	机能选择”设为 U—d 第 2 加减速度的时间时有效 16 17	17																				
25	直流制动器量值	可调整变频器由驱动状态变为停止状态时的直流制动器的时间和量值。请参照 6—4 “运转机能”。 当时间、量值中的	18																				
26	直流制动器时间	的一个或两个都为 0 时为自由运转状态。 *选择急刹车(全域) 直流制动时的制动时间为定位直流制动的两倍。	19																				
27	直流制动器选择	<p>可选择直流制动器的种类</p> <ul style="list-style-type: none"> ● POS 定位 (出厂时的设定) ● -POS 急刹车(全域) 	20																				

29	制动开始频率	可调整开始加挂定位直流制动器的频率 <ul style="list-style-type: none"> ● 当根据停止指令由通常运转变为缓慢停止时,若输出频率低于“制动开始频率”的话,加挂直流制动器。 ● 在通常运转状态下,当因设定频率低而停止时,不论“制动开始频率”如何,频率一低于 1HZ,就加挂直流制动器。 	21																			
36	最高输出电压的调整	可调整最高输出电压 (低频率电压) 在输入电压的 0—100% 的范围内可调整		22																		
37	V/F 降低特性	可调整符合负载特性的 V/F 特性 <ul style="list-style-type: none"> ● 1.0 恒转矩负载 ● 2.0 降低转矩负载 可在 1.0—2.0 之间进行微调		23																		
号码	参数名	说 明	显示顺序																			
41 42 43 44	缓进频率①—A 缓进频率①—B 缓进频率②—A 缓进频率②—B	为了避免机械系统的共振,可设两处不能设定频率的地方。请以缓进频率①<②进行设定。另外,在 A—B 的范围内,为了象右图所示的那样设定频率 B,在频率被指令在 A—B 之间时输出频率 B <ul style="list-style-type: none"> ● 加减速时,即使在跳频领域也输出频率 ● 若设定 A=B (出厂时的设定),则跳频机能无效。 		24 25 26 27																		
46		或象下述那样切换端子“11”、“12” <table border="1" style="margin-left: auto; margin-right: auto;"> <tr> <td rowspan="2">输入端子</td> <td colspan="2">“11” - “G” 间</td> <td colspan="2">“11” - “G” 间</td> </tr> <tr> <td>短路</td> <td>短路</td> <td>断开</td> <td>断开</td> </tr> <tr> <td>F. S. rS</td> <td>正向运转</td> <td>正向运转</td> <td>停止</td> <td>停止</td> </tr> <tr> <td>Rs. Fr</td> <td>运转</td> <td>运转</td> <td>停止</td> <td>停止</td> </tr> </table> FS Rs: Fwd-Stop/Rev-Stop rSFr run-Stop/Fwd-Rev	输入端子	“11” - “G” 间		“11” - “G” 间		短路	短路	断开	断开	F. S. rS	正向运转	正向运转	停止	停止	Rs. Fr	运转	运转	停止	停止	28
输入端子	“11” - “G” 间			“11” - “G” 间																		
	短路	短路	断开	断开																		
F. S. rS	正向运转	正向运转	停止	停止																		
Rs. Fr	运转	运转	停止	停止																		
47	14 机能选择	可象下述那样选择输入端子“14”的机能 <ul style="list-style-type: none"> ● FrEE (FREE): “端子” — “G” — 停止自由运转 ● THr (TheRmal): “端子” — “G” — 外部强制触发指令 ● U-d (Up-Down): “端子” — “G” — 第 2 加减速时间选择 	29																			

		<ul style="list-style-type: none"> ● Rst (ReSet): “端子” — “G” — 断路复位指令 <p>*当要选择 THr 时, 请在事前把“端子” — “G” 间短路的状态下进行, 在断路状态下要触发。</p>															
51	输出信号选择	<p>可象下述那样选择“01” — “COM” 间的输出信号 29</p> <ul style="list-style-type: none"> ● Trlp (TRlp): 断路输出信号 (断路时: ON*) ● STbL (StaBLe): 到达信号 (到达时: ON*) ● RUn (RUN): 运转/停止信号 (运转时: ON*) ● FrEE (FREE): 自由运转信号 (自由运转时: ON*) ● F(Fwd): 正向运转中的信号 (正向运转中: ON*) ● R(Rrv): 反向运转中的信号 (反向运转中: ON*) <p>*可用“55 输出信号极性选择反转”输入信号的极性。</p>	30														
55	输出信号极性选择	<p>可使输入端子“01” — “COM” 间的输出信号的极反转</p> <ul style="list-style-type: none"> ● nOr (BOEmal): 工作时 ON (出厂时的设定) ● rEV (REVerse): 工作时 OFF 	31														
56	失速时的加速倍率	可调整防止加减速时失速的机能起作用时的加减速时间, 用对通常设定的加减速时间的倍率设定。	32														
57			33														
60	切换监视方式	<p>可选择显示在 4 位 LED 上的内容。当显示频率时, 显示的是剩下了下项“61 显示倍率”后的值。</p> <ul style="list-style-type: none"> ● 0-F 输出频率 (出厂时的设定) ● S-F 设定频率 ● Dc-U 变频器部的直流电压 	34														
号码	参数名	说 明	显示顺序														
61	显示倍率	<p>可设定显示在 4 位 LED 上的值的倍率, 可显示电机的同步转数和线速度等。</p> <p>*若变更显示倍率, 则所显示的关于频率下列参数的值是乘了显示倍率后的值。</p> <table style="margin-left: 40px; border: none;"> <tr> <td>“00-03 第 0-3 速度频率”</td> <td>“73.5V 输入时频率”</td> </tr> <tr> <td>“20 缓进频率”</td> <td>“74.0V 输入时频率”</td> </tr> <tr> <td>“29 制动开始频率”</td> <td>“75 上限频率”</td> </tr> <tr> <td>“41-44 跳频频率”</td> <td>“76 下限频率”</td> </tr> </table> <p>*显示数据一旦超过 9999, 则只用 16 进制显示千位, 如下所示:</p> <p>例) 10000-A000</p> <table style="margin-left: 40px; border: none;"> <tr> <td style="text-align: center;">11111</td> <td style="text-align: center;">b111</td> </tr> <tr> <td style="text-align: center;">⋮</td> <td style="text-align: center;">⋮</td> </tr> <tr> <td style="text-align: center;">12222</td> <td style="text-align: center;">C222</td> </tr> </table> <p style="margin-left: 40px;">14400—E400</p>	“00-03 第 0-3 速度频率”	“73.5V 输入时频率”	“20 缓进频率”	“74.0V 输入时频率”	“29 制动开始频率”	“75 上限频率”	“41-44 跳频频率”	“76 下限频率”	11111	b111	⋮	⋮	12222	C222	35
“00-03 第 0-3 速度频率”	“73.5V 输入时频率”																
“20 缓进频率”	“74.0V 输入时频率”																
“29 制动开始频率”	“75 上限频率”																
“41-44 跳频频率”	“76 下限频率”																
11111	b111																
⋮	⋮																
12222	C222																
69	防止反转	若设置为 YES, 则可防止反转造成的麻烦。这时, 反转运行指令一进来, 就显示报警 rE UP, 呈停止状态。	36														

70	防止恢复供电时再起动	若设项为 YES, 则可防止短暂停电和恢复供电后的再起动。这是, 在收到运转指令的状态下, 或者暂停, 或者一接通电源就进行断路复位, 显示报警 rP, 呈停止状态。	37
71 72	重新运转选择 重新运转开始时间	即使发生了触发, 在“重新运转开始时间”后也能自动解除断路, 谋求继续运行。虽然会按设定的次数进行重新运行, 但如果不发生断路的时间超过约 120 分钟的话, 则重新运行的次数被初始化。 ● n0 (N0): 不重新运行。(出厂时的设定) ● 1~4: 按设定的次数重新运行。 在重新运行中不输出断路信号(“51 输出信号选择”断路时), 但若达到了设定次数, 则输出断路信号, 停止运行。 *若把防止恢复供电再起动设为 YES, 则解除断路, 但不重新起动。	38 39
73 74	5V 输入时的频率 0V 输入时的频率	这是在向设定频率用输入端子“FIN”(DCO-5V)输入频率指令时, 以及在使用电位器面板时设定频率范围的机能。 在输入“FIN”时, “5V 输入时频率”和“0V 输入时频率”中大的一方也许会成为电位器面板的最高频率。 * 只有 MID***V/W**带控制面板。 *不限制用参数设定的频率“00—03 第 0 速度—第 3 速度频率”。	40 41
			
75 76	上限频率 下限频率	这是限制用参数设定的频率“00—03 第 0 速度—第 3 速度频率”的输出频率范围的机能。 。“上限频率”是用参数设定的频率的最高值 ● 这不限制用设定频率用输入端子“FIN”(DCO-5V)和电位器面板(当为 MID***V/W**时)设定频率。	42 43
号码	参数名	说 明	显示顺序
77	接通电源时的过电压触发和重新运行	若设定为 YES, 在接通电源时发生过电压触发的情况下, 就显示 .E.O.U., 并断路且在变频器部的直流电压低于大约 400V 时会自动解除断路。 *在接通电源时, 若过电压状态的持续时间超过一定量, 则被看作是通常的过电压触发, 显示由.E.O.U.变为 O.U.。	44
80	弄清触发原因	可弄清触发原因(弄清的方法) 1 用 Δ 开关设定为 YES, 在此状态下切断电源。 2 显示消失后接着接通电源, 这时原因弄清了, 在 4 位 LED 上显示出 CLr 3 在这种状态下, 变频器不工作, 故请再次切断电源, 并再次接通后使用。	45

81	触发原因 1	存储过去 5 次的触发原因，通过选择触发原因的参数，可确认过去的触发原因。 关于显示内容，请参照 7—3 “监视” 项 (P25)	46
82	触发原因 2		47
83	触发原因 3		48
84	触发原因 4		49
85	触发原因 5		50
99	参数抽出	可按任意顺序设定表示参数的序号。详见“参数的抽出法”把常用参数设定为可设定参数，这样便可很容易地设定你所要的参数。	—
—	参数锁定	<p>可把设定的参数锁定</p> <ul style="list-style-type: none"> ● n0 不锁定参数（出厂时的设定） ● ALL 锁定全部参数 ● ParT 只锁定无须设定的参数 <p>若选择了 ParT，则只有“可设定参数量”及依据“99 参数抽出”选择的参数是可设定的。关于参数的锁定方法，请参照“锁定参数的方法”项 (P24)。</p>	

5、问题与对策

5-1 对发生问题原因的检查

发生问题时，请按下表内容进行检查并采取对策。

如果由于原因不明、变频器发生故障或零件损坏等而使您为难的话，请与销售该产品的商店或本公司联系。

异常现象	检查内容	采取的对策
电机不转	布线有无异常 电源线是否接到了电源输入端子 (R、S、T) 上	请正确布线 接通电源 把电源切断，再接通
	操作盘的 4 位 LED 不亮灯	请进行一次上述方法
	电源输入端子 (R、S、T) 的电压是否正常	请检查电源电压
	是否有异常显示	请参照下项“保护机能”
	是否发出了自由运转指令	请解除自由运转
	正反转开关是否都接通	请只接通正反转开关中的任何一个
	频率设定有无正常	请检查频率设定 当用电位器面板 (当为 MID***V/W**时) 设定频率时，请用短路棒把端子“FIN”和“5V”之间短路
	电机是否被锁定 (负载是否过重)	请解除电机的锁定 (减轻负载)
电机的旋转方向是反的	是不是缺相运转	请再检查一下变频器与电机之间的布线
	输出端子 (U、V、W) 的相序是否有错	使输出端子 (U、V、W) 的相序与电机的一致起来

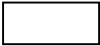
电机虽旋转但速度不变	是否负载过重	请减轻负载
电机的转速有偏差	电机的极数、电压规格是否正常	请检查规格说明书和标牌
	电源输入端子（R、S、T）的电压是否正常	请检查电源电压
	频率设定范围是否正常	请确认“73.5V 输入时的频率，74.0V 时输入的频率”；“75”上限频率；“76”下限频率
	电机的端子电压是否极度下降	请确认“35 底频率”、“36 最高输出电压的调整”。
	负载是否过重	请减轻负载
运转时转速不稳定	负载的变动是否太大	请减少负载的变动 增大变频器和电机的容量

5-2 保护机能

MID 系列机内装有如下几类保护机能

- 1) 虽不做报警显示，但会发出避免触发的命令
- 2) 除显示报警外，还切断变频器的输出
- 3) 断路保护*1

***1 一切断电源就不能保持断路信号**

分类	保护机能LED显示	保护内容	对策等
1	防止加减速失速  (不显示)	在加减速时，如果出现如下状态，要防止加减速时间拖长以至断路。 变频器的直流电压超过约375V 电机电流超过变频器额定值的180% (可用“56 失速加速倍率”、“57 失速减率倍率”、调整加减速时间)	或者增加加减速时间，或者减少惯性负载。
2	电压不足报警瞬间停电保护 L	当变频器的直流电压低于约200V时，则被看作“瞬间停电”，切断变频器的输出*1，当进而降到150V以下时，则控制电路被复位。在控制电路被复位之前，若电压恢复，则可自动重新开始运转*2	请调查电线的布线状态和电源情况等。
	防止反转*3 rEUP	当选择防止反转机能时，在接到反转信号的情况下，可防止反转。	请确认是否接到了反转指令
	防止恢复供电重新启动	在接通电源时，瞬间停电后恢复供电时和复位时已发出运转指令	请先发出一次停止指令后再发出运转指令

	*2 rP	的情况下，防止自动重新启动	
	切断过电流 O.U.	当变频器的输出电流为变频器额定电流的约 200% 以上时断路	可考虑的原因有：电源电压下降、负载 GD2 过大、加减速时间设定得过短、负载短路、接地等。请好好调查原因
	切断再生过电压 E.O.U.	当变频器的直流电压上升，达到大约 400V 以上时断路	在运转中触发时，可能是因为减速时间过短，请减速时间设定得长些。另外，若在接通电源时触发，可能是因为设在变频器输入侧的改善功率因数的 AC 电抗器的容量过大。请选定与变频器容量匹配的 AC 电抗器
分类	保护机能LED显示	保护内容	对策等
	过载断路（电子热敏继电器） THr	当电机电流超过“电子热敏继电器”的设定值的状态持续下去时，则被看作是过载，出现断路	调查过载原因、减轻负载、改变运转图形、或者是研究提高变频器及电机的容量等
	接通电源时的过电压触发、重新运行 E O U	当因设在变频器输入侧改善功率因数的 AC 电抗器的容量过大而在接通电源时发生过电压触发，这时显示出 E O U，切断输出，且在变频器的直流电压不足大约 400V 时，会自动解除断路，进行通常运转*4	可能是因为设在变频器输入一侧的改善功率因数的 AC 电抗器的容量过大。请选定与变频器容量匹配的电抗器
	散热片过热造断路 OH	当冷却用散热片过热时，温度传感器发挥作用，切断电路	调查冷却用散热片及周围温度等。
	CPU 错误 Err	一查出控制用微机出现异常就断路	可能是因外来噪音等而出现错误动作，请调查并清除周围的噪音源。
	自我诊断断路 CAU	当“18 运转方式选择”等参数有变更时断路。请参照 7—3“监视”项	不是异常，一解除断路，变更的结果就有效
	外部强制触发 0L	当“4714 机能选择”设定为外部强制触发时，该端子和“G”之间一断开就断路。短路后请用下项 9—3“断路解除法”解除之。	请调查过载、改变运转图形，或增加变频器及电机的容量等。

- *1 若停电时间在大约 15MS 以内的话，则变频器正常工作
- *2 当“70 防止恢复供电重新起动”被选择 YES 时有效
- *3 仅在“69 防止反转”被选择为 YES 时有效
- *4 仅在“77 电源接通时的过电压断路与重新运行”被选择为 YES 时有效
- *5 除了 MID**1x (1500W) 外，没有这种机能。

5-3 断路的解除方法

万一断路时，请在清除原因的基础上用下列方法中的任一种解除之。

断路的解除方法

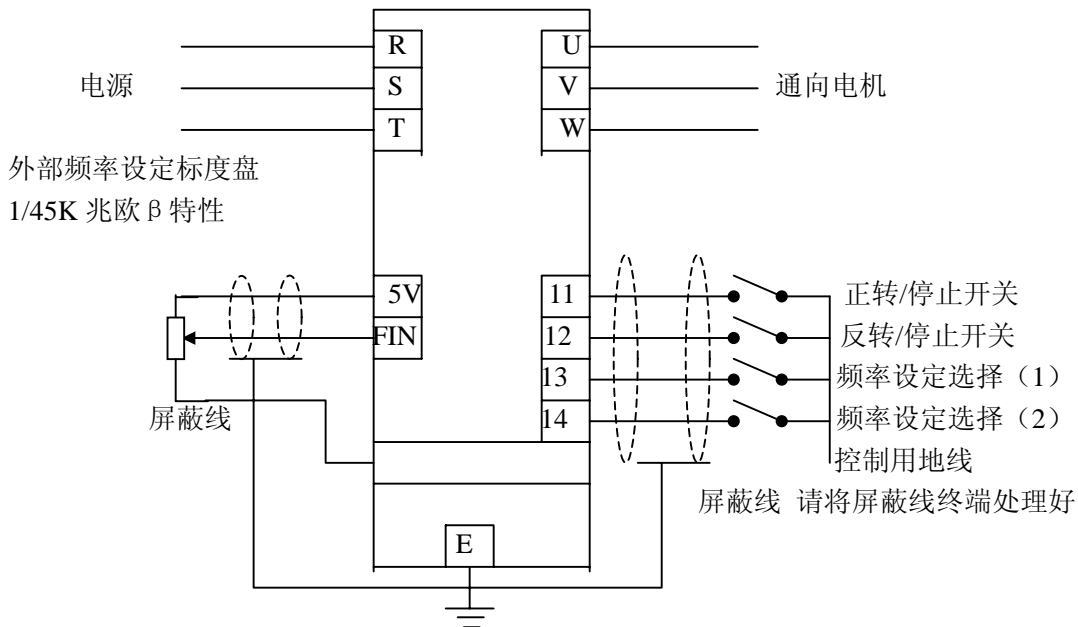
- (1) 切断变频器电源，待断路显示消失后接通电源。
 - (2) 在现在的断路原因被显示出来的情况下，把“11” — “G”之间和“12” — “G”之间都短路 0.1 秒以上。*1
 - (3) 在现在的断路原因被显示出来的情况下，同时按下操作盘上的 $\Delta \nabla$ 开关 1 秒钟一上。
 - (4) 在现在的断路原因被显示出来的情况下，输入断路复位指令。*2
- * 但当 CPU 发生故障 Err 时，请用方法 (1) 解除，用方法 (2) (3) (4) 不能解除。

*1 当把“4611 12 机能选择”设定为 11: 运转/停止、12: 正转/反转时，不能解除。

*2 仅在“4714 机能选择”被选择为 rST 时有效。

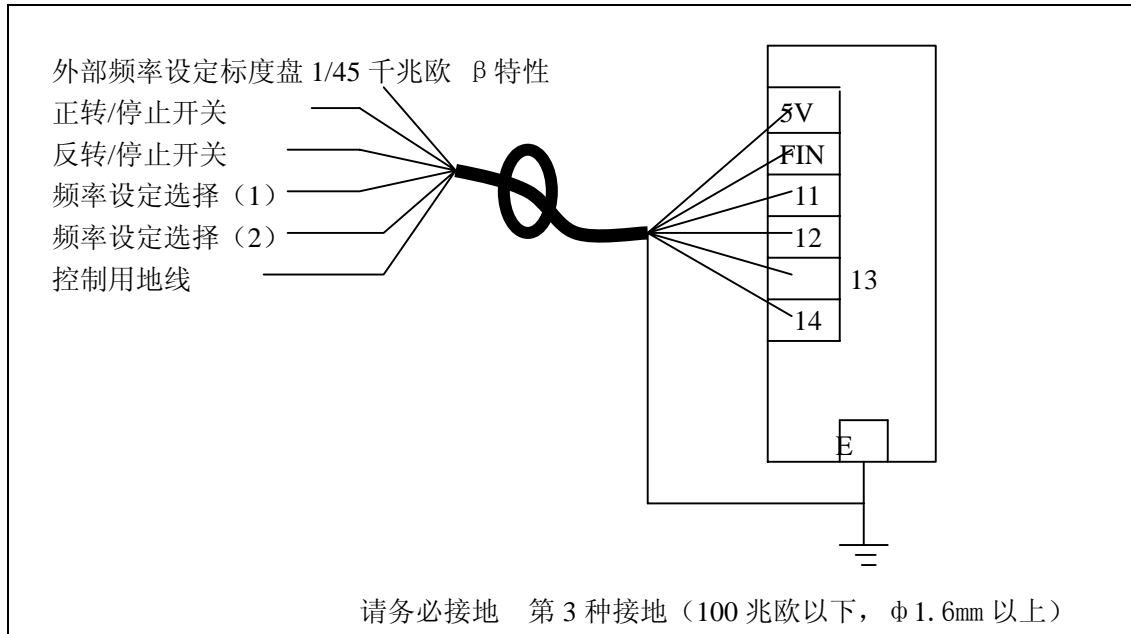
5-4 对外来噪音采取的对策

- 请将控制电路的电线与动力线分开。



请务必接地 第 3 种接地 (100 兆欧以下, $\phi 1.6\text{mm}$ 以上)

- 当延长控制电路电线使用时，在有些环境条件下，可能会有噪音从控制电路的电线进来，变频器会作出错误动作。这时若能象下图所示的那样，把电线在数据线过滤器 (DV0P031) 缠两三圈后使用的话，可能会有效。(请把数据线过滤器设置在变频器附近)

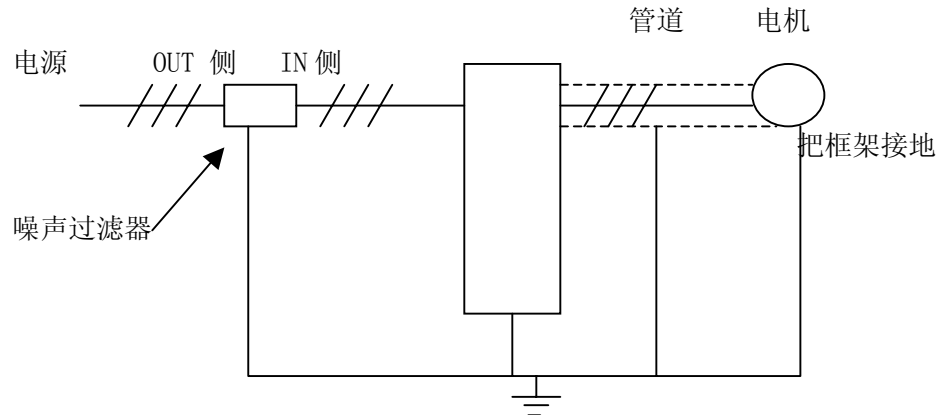


5-5 无线电干扰对策

无线电噪声是由变频器和电源辐射出来的电磁波噪声造成的。在电场强度弱的地区，它对 10HZ 以下的频带影响大，尤其是中频带（一般无线电广播的频带为 535—1605HZ）有时会成为问题。（抑制无线电噪声的方法）

把噪声过滤器接在电源输入端子上，并把变频器及电线分别装入接地外壳和管道里，这样可在一定程度上抑制漏出来的无线电噪声。

请把噪声过滤器的输出侧接在电源上，输入侧接在变频器上。



请务必接地 第3种接地 (100兆欧以下, ϕ 1.6mm 以上)

(2)单相 220V 规格

件 号		042w1x	082w1x	152w1x
输出	适用电机 (kw) *2	0.4	0.75	1.5
额	输出容量 (kvA) *3	1.0	1.6	2.8
定	额定输出电流 (A)	2.4	4.0	7.0
值	额定输出电压*4	三相 AC200—230V		
电	电压	单相 AC200—230V \pm 10%		
源	频率	50/60HZ \pm 0.5%		

控	控制方法	低噪声正弦拨 PWM 方式			
制	输出频率范围	1.0—240HZ (从 1HZ 起动 停止) ±0.5%			
方	频率精度	±5% (25 摄氏度 ±10 摄氏度)			
法	频率设定分辨率	数字: 0.1HZ 模拟: 设定频率范围/250HZ (最小 0.1HZ)			
	频率设定	数字/电位器面板*1/模拟 (DC0—+5V)			
	电压/频率特性	基准频率: 30—240HZ (1HZ1 步) 有降低转矩图形			
	过载电流额定值	150% 1 分钟			
	再生制动转矩	20%以上 (短时间)			
	直流制动器	可调整制动器起始频率、制动器工作时间、制动量			
	加减速时间*5	0 秒/0.1—3600 秒 (0.1—3 秒 0.02 秒 1 步; 3—10 秒 0.1 秒 1 步; 10 秒以上 1 秒 1 步) 但这是变化 50HZ 的时间, 可设定两种加减速度			
	运转方式	缓进运转 两种速度运转 四种速度运转			
	其它	可选择重新运行机能 可锁定参数			
保护机能		电压不足保护、过电流保护、过电压保护、瞬间停电保护、散热片过热保护、防止失速、过载断路(电子热敏继电器)、防止恢复供电重新起动、自我诊断触发(存储过去 5 次触发原因)。			
环	环境温度	-10 摄氏度—+50 摄氏度(无冰冻)			
境	环境湿度	相对湿度在 90%以下(无露水)			
条	周围条件	室内(无腐蚀性气体、垃圾、尘埃)			
件	海拔	1.000 米以下			
	振动	5.9M/S ² (0.6G) 以下 (10—60HZ)			
	保护结构	封闭式 (Lp20)			
	冷却方式	自冷(未装备风扇)		强制风冷	
	大概质量 (KG)	0.5	0.6	1.2	1.5

*1 M1D**A**无电位器面板, M1D**V**有

*2 适用电机为松下三相标准电机 EM-FBH 4 级

当你要使用别的电机时, 请在变频器的额定值以内先定

*3 输出容量指额定输出电压为 230V 时的

*4 输出电压不高于电源电压

*5 当设定 0 秒时, 实际上设定的是 0.05 秒

6 参数一览表

号码	参数名	参数设定				显示顺序	
		调整范围	最小单位	出厂设定	检查*1	出厂	检查
—	可设定参数量	0—50	1	15		—	
00	设定频率(第 0 速)	0HZ 1— 上限频率	0.1HZ	0HZ		01	
01	第 1 速度频率	0HZ 1— 上限频率	0.1HZ	50HZ		02	

02	第 2 速度频率	0HZ 1— 上限频率	0. 1HZ	30HZ		03	
03	第 3 速度频率	0HZ 1— 上限频率	0. 1HZ	15HZ		04	
16	运转指令选择	PnL 操作盘 TEr 端子 板 boTH 二者都可		BoTH		05	
17	频率指令选择	PnL 操作盘 0-5Dco-5 或电位器面 板		PnL2 0-5		06	
18	运转方式选择	缓进、两种、4 种速 度运转方式		4 速运转	4 速运转	07	
19	转矩加大	0—100	2	38 (22) *4		08	
21	加速时间	0 秒/10—	8#参照	5 秒		09	
31	减速时间	3600 秒		5 秒		10	
20	缓进频率	0HZ 1— 30HZ	0. 1HZ	7HZ		11	
30	载波	0 1 2 3 4 5 6 7	---	6		12	
35	底频率	30 — 240HZ	1HZ	60HZ		13	
79	电子热敏继电器	50 — 100% no	10%	100%		14	
86	参数初始化	no YES		No		15	

*出厂时可设定以上 15 个参数。至于其它的参数，请设定了“可设定参数量”之后，再进行确认和变更。

22	第 2 加速时间	0 秒 0. 10—3600		*3 参照	1 秒		16	
32	第 2 加速时间	秒			1 秒		17	
25	直流制动量	0—100		2	94 (70) *4		18	
26	直流制动时间	当为 pos 时：0-3 秒 当为-pos 时： 0-6 秒		0.05 秒 0. 1 秒	0. 5 秒		19	
27	直流制动器选择	Pos 定位 -pos 急刹车			POS		20	
29	制动开始频率	1-240HZ		0. 1HZ	3HZ		21	
36	调整最高输出电压	0-100		1	100		22	
37	V/F 降低特性	1-2 次方		0. 1	1		23	
41	跳频 1-A	0HZ 1-上限频 率-0. 1HZ		0. 1HZ	0HZ		24	
42	跳频 2-B	0HZ 1-上限频 率-0. 1HZ		0. 1HZ	0HZ		25	

43	跳频 3-A	1-240HZ	0.1HZ	60HZ		26	
44	跳频 4-B	1-240HZ	0.1HZ	60HZ		27	
46	11 12 机能选择	FSnS11: 正转/停止 12 反转/停止 nSFr 11: 正转/停止 12 反转/停止		FSrS		28	

*1 检查栏的一标记的参数，为安全起见，一旦进行变更、存储就断路，请解除断路后用。

*2 当为 MID***A/B**时是 PnL；当为 MID***V/W**时是 0-5；

*3 关于加减速时间的设定，不足 3 秒时，以 0.02 秒为单位；3-10 秒时，以 0.1 秒为单位；10 秒以上时，以 1 秒为单位。

*4 () 内是 MID**1x (1500w) 的出厂设定值。

号码	参数名	参 数 设 定				显 示 顺 序	
		调整范围	最小单位	出厂设定	检查*1	出厂	检查
47	14 种机能选择	FrEE 运转 THr 外部强度触发 U-d 第 2 加减速速度 RsT 断路复位		FrEE		29	
51	输出信号选择	TriP 断路 STbl 到达 Run 正在运转 FrEE 自由运转 F 正在正转 r 正在反转		THIP		30	
55	输出信号极性选择	N0r 正极性 rEU 反极性		nor		31	
56	失速时加速倍率	1 2 3 4 5 6 倍		8 倍		32	
57	失速时减速倍率	1 2 3 4 5 6 倍		8 倍		33	
60	监视方式切换	-S-P 设定频率 0-F 输出频率 Dc-U 变频器直流电压		0-F		34	
61	显示倍率	0.01-60	*2 参数				
69		No 反转 YES 防止反转					
70		no 重新启动 YES 防止重新启动					
71		no 不重新启动 ---1----4 设定重新运行次数					
72		0-120 秒	2 秒				
73		0HZ1HZ-240HZ	0.1HZ				
74		0HZ1HZ—240HZ	0.1HZ				
75		下 限 频 率 +0.1 — 240HZ	0.1HZ				
76		0HZ 1—上限频率— 0.1Hz	0.1HZ				
77		No 重新运行 YES 重新运行					
80		No YES					

81		----				
82		----				
83		----				
84		----				
85		----				
99		01—36				
--		No 不锁定参数 ALL 锁定所有参数 ParT 锁定不须设定的参数				

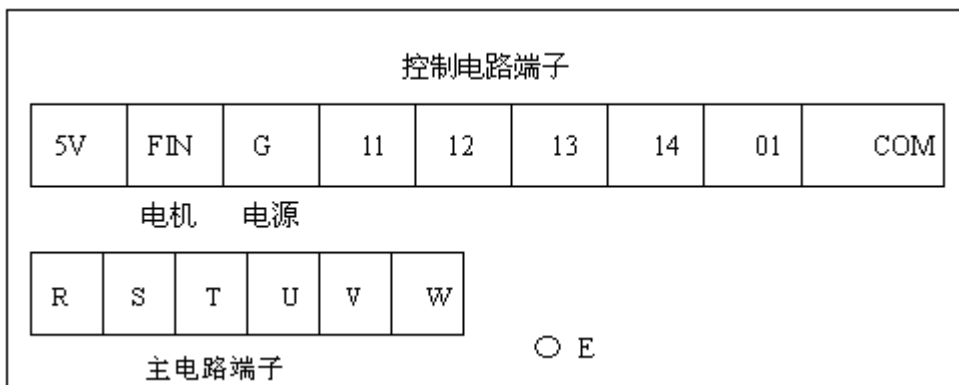
*1 检查___标记的参数，这安全起见，一旦进行变更、存储就断路，请解除断路后用。

*2 关于显示倍率的设定，不足 5 倍的以 0.01 倍为单位，5 倍以上的以 0.1 倍为单位。

7 端子的机能

(1) 主电路端子

端子号	端子	机能说明
R、S、T	电源输入端子	三相 200V 规格，请将电源输入端子（R、S、T）接在商用电源（三相 200~230V、50Hz/60Hz）上。 单相 100V、200V 规格，请将电源输入端子（R、S、T）接在商用电源（单相 100V~230V、50Hz/60Hz）上。
U、V、W	输出端子	接在三相感应电机上
E	接地用端子	是把变频器底座接地用的端子。



(2) 控制电路端子

端子号	端子名称	机能说明
5V*1	频率设定用电源端子	加的是 DC+5V 电压
FIN*1	频率设定用输入端子	当“FIN” — “G” 之间输入 DC0~5V 电压时，设定频率
G	控制用地线	是接头输入的公用地线端子
输出端子	01 COM	输出信号端子 输出信号用公共端子 这是开路调整器；输出端子。（但当设整电源 OFF 时不保持）。亦可选作“51 输出信号选择”输出的信号。另外，还可用“55 输出信号极性选择”反转输出信号的极性。 Ic max =50 mA Vce max= DC24V

输入端子	11	正转/停止指令	在“11” — “G”之间短路时正转，断开时停止；在“F12” — “G”之间短路时反转，断开时停止。一旦变更“4611、12 机能选择”，也可把“11”作为运转/停止指令，把“12”作为下转/反转指令。									
	12	反转/停止指令										
	13 14	频率设定端子	依据运转方式可选择以下机能： <table border="1" style="margin-left: 20px;"> <tr> <td>运转方式</td> <td>13</td> <td>14</td> </tr> <tr> <td>缓进</td> <td>缓进运转*1</td> <td rowspan="3">多机能选择</td> </tr> <tr> <td>两种速度</td> <td>频率设定选择</td> </tr> <tr> <td>四种速度</td> <td>择</td> </tr> </table> <p>*1 接通 13 后，通过接通正转或反转，可作缓进运转 *2 多机能选择——用“4714 机能选择”，可从自由运转，外部强制触发、第 2 加减速选择和触发复位中进行选择。</p>	运转方式	13	14	缓进	缓进运转*1	多机能选择	两种速度	频率设定选择	四种速度
运转方式	13	14										
缓进	缓进运转*1	多机能选择										
两种速度	频率设定选择											
四种速度	择											

MID*V/W****时，用短路棒将“5V—FIN”之间短路。在 MID***上，当你使用由“FIN”端子发来的外部频率指令时，请按照 5—2 标准接线图 (2)，当为 MID***V/W**时的规定，把短路棒去掉，再把电位器向右转到最大 (高) 后再用。

- ◆ 通电时请勿触摸控制电路的端子，否则因静电等原因可能产生错误动作。
- ◆ 11—14 的各个输入端子的内部结构是由约 2.5KΩ 和大约+8V 组成，可用接点或开路调整器输出进行控制。
- ◆ 输出端子与其它控制端子绝缘。

[注意事项]

(1) 输入端子机能的优先顺序是：

直流制动器>通常运转 > 缓进运转 > 自由运转停止 > 外部控制断路

- 例) 1 在进行直流制动时，若发出运转指令则立即进入运转。
2 在作缓进运转时，若发出停止运转指令，则停止自由运转。
3 在执行自由运转指令时，即使发出运转指令也不运转。

另外，相互矛盾的指令 (如：同时发出正转和反转指令) 为停止指令。

(2) 若在断路时发出正转和反转指令两种指令，则可解除断路。

(请先清除选成触发的原因，然后再解除断路)

(3) 多种速度运转时的频率设定选择方法

用 2 进制数设定“频率设定选择端子”可以选择频率

(2 种运行方式)

1.3	频率设定
OFF	第 0 速度频率
ON	第 1 速度频率

• ON、OFF 表示与“G”之间的关系

(在 4 种运转方式)

“13” — “G” 间	“14” — “G” 间	频率设定
开路	开路	第 0 速度频率
短路	开路	第 1 速度频率
开路	短路	第 2 速度频率
短路	短路	第 3 速度频率